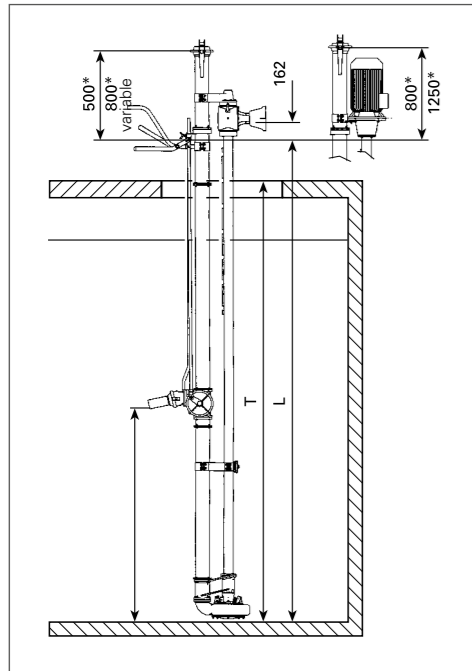
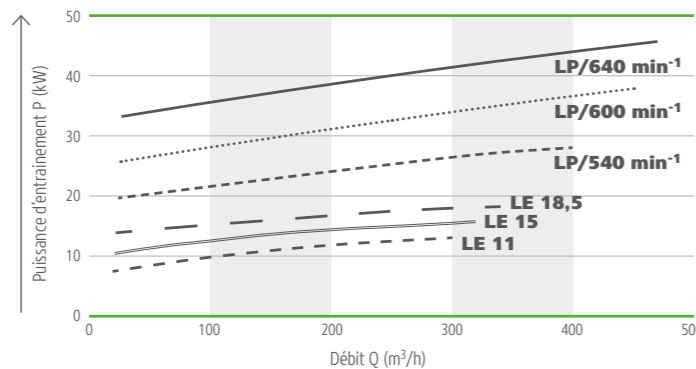
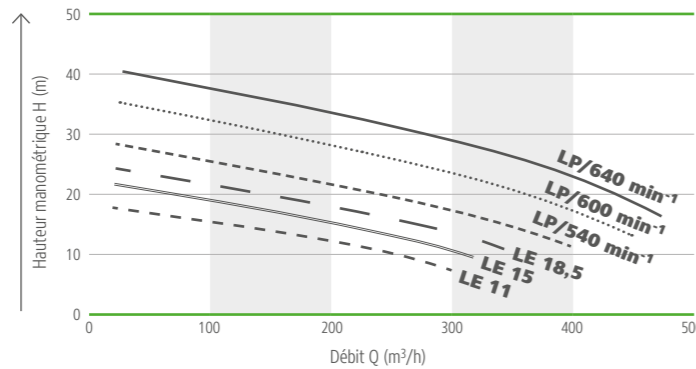


- Longueurs variables de 2 à 5 m (par éléments de 0,5 m).
- Dimensions minimum de trappe de fosse: 60 x 80 cm
- Toutes les pompes LE ou LP sont fournies au choix avec une, deux ou sans buse agitatrice (jet).



*) tube de racc. HK 133, long. sur demande en mm

Courbe de fonctionnement



*) tous les chiffres se réfèrent à l'eau

Données techniques MAGNUM LP / LE

Modèle	Prof. fosse T* m	Longueur L m
2,0	2,30	2,73
2,5	2,80	3,23
3,0	3,30	3,73
3,5	3,80	4,23
4,0	4,30	4,73
4,5	4,80	5,23
5,0	5,30	5,73

*) compris dalle

Modèle	puiss. entr. par prise de force kW	puiss. entr. électrique kW	nbre. de tours d'entr. en min ⁻¹	débit en m ³ /h	hauteur manométrique en m
MAGNUM LP 55	40	–	540	40–360	28,5–15
MAGNUM LE 11	–	11,0	1.500	40–240	17–11
MAGNUM LE 15	–	15,0	1.500	40–270	20–12
MAGNUM LE 18,5	–	18,5	1.500	40–300	22–13

LES PRODUITS DE NOTRE GAMME DE LISIER



MTXH
Mixeur à tracteur



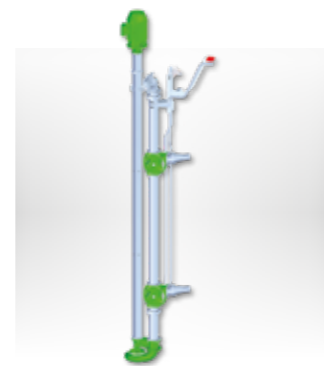
MSXH
Agitateur submersible



SÉPARATEUR de phase fixe
Séparateur à vis pour la séparation liquide-solide



SÉPARATEUR PLUG&PLAY
Unité mobile de séparation de phase



MAGNUM LEE/LEC
Pompe hacheuse à arbre long



MAGNUM SM
Pompe centrifuge



MAGNUM CSPH
Pompe submersible



HELIXDRIVE
Pompe hélicoïdale



MAGNUM SX
Pompe à lisier et à matières épaisses



Citernes à lisier
Citernes aciers et polyester



Épandeurs à lisier
Épandeurs pendillards et à patins



Injecteurs à lisiers
Injecteurs à disques, à dents ou à charrues

Votre revendeur

Röhren- und Pumpenwerk BAUER GmbH
8570 Voitsberg / Austria
T +43 3142 200-0
F +43 3142 200-320 / -340
M sales@bauer-at.com
W www.bauer-at.com



no-sun.com

Sauf modifications techniques / MAGNUM LP / LE / 08.2018

MAGNUM LP / LE

POMPES À ARBRE LONG



MAGNUM LP/LE

La buse agitatrice pivotant horizontalement et verticalement assure l'homogénéisation optimale du lisier.

Le transport des effluents liquides fournis dans les fermes, ainsi que dans l'industrie est un facteur primordial pour le fonctionnement de l'ensemble du système:

- Économique
- Alimentation des séparateurs
- Haute Performance
- Nombreuses options de transfère
- Facile à entretenir



- 1 Renvoi d'angle très robuste avec engrenage conique et graissage permanent.
- 2 Chariot de pompe galvanisé à chaud pour le transport de la pompe par le tracteur; muni d'un treuil robuste pour orienter, descendre et relever la pompe hors la fosse.



Chariot de pompe hydraulique

Le bâti de relevage muni de deux vérins hydrauliques avec deux distributeurs permettent une manutention plus confortable de la pompe, telle que l'orienter, la relever et la descendre dans la fosse.



Facilité de manutention

Mise en place facile et rapide du chariot sur l'attelage 3 points du tracteur.

Possibilités

typiques d'utilisation:

- Mixer, homogénéiser*
- Remplissage de la tonne à lisier ou citerne/cuve à lisier
- Rinçage
- Transfère du liquide

*) L'entraînement extrêmement puissant de la pompe MAGNUM LP55 permet un transfert rapide du lisier et rend la pompe particulièrement appropriée pour le traitement de lisiers très pâteux avec un pourcentage élevé en matières solides.



Buse agitatrice à grand rayon de pivotement

La puissance de remous est énorme. Il désagrège même des strates épaisses ainsi que les matières en suspension lourdes en peu de temps. La pompe coupe toutes les matières solides et fibreuses en petits morceaux, la buse agitatrice mélange tous les composants et en fait un liquide homogène.



MAGNUM LP 55 mobile au travail



Pompe LE, installation fixe, pour transvaser vers un silo

- 1 Même sous pression il est possible de passer la vanne à trois voies sur la position „mixer“ ou „transfères“.
- 2 L'arbre de transmission étanche tournant dans un bain d'huile, est supporté par plusieurs paliers et enrobé d'une enveloppe protectrice inoxydable interchangeable.
- 3 L'arbre de pompe à double palier permet l'absorption de chocs violents.
- 4 La buse agitatrice (jet) pour homogénéiser, est réglable de 220° vertical, à 30° vers le bas et 15° vers le haut.
- 5 L'hélice ouverte est spécialement construite pour le pompage de lisier épais.
- 6 Le hachoir hyperboloïde, robuste, hache tous les solides comme fourrage et paille de manière économique, évitant ainsi la formation de tresses et des enroulements. Les couteaux en acier spécial, de haute qualité, sont ajustables et munis de lames à usage quadruple.
- 7 Corps de pompe en fonte spéciale avec grande ouverture d'aspiration Ø 160 mm.
- 8 L'entrée haute évite l'aspiration de corps étrangers. La pompe ne se bouche pas en traversant et en aspirant les couches flottantes.

